

# Горелка газоздушная инжекторная ГВД ДЖЕТ 126

**ПАСПОРТ**  
ДЖЕТ 126 00 00 00 ПС



## 1 НАЗНАЧЕНИЕ

Горелка газоздушная ГВД ДЖЕТ 126 (далее-горелка) предназначена для различных ремонтных работ, связанных с нагревом, пайкой деталей и в иных случаях там, где допускается нагрев открытым пламенем (обжиг древесины, оплавление, оплавление покровных битумных материалов, нагрев металла, стеклодувные и ювелирные работы и т.д) с применением горючего газа–пропан-бутановой смеси (ПБС) или природного газа.

Горелки изготавливаются климатического исполнения У, ХЛ категории размещения 1 по ГОСТ 15150, для эксплуатации при температуре окружающего воздуха:

от минус 40 до плюс 50°С — при работе на природном газе;

от минус 20 до плюс 50°С — при работе на ПБС.

Примеры условного обозначения горелки при заказе:

«Горелка ДЖЕТ 126 00 00 00» - Горелка в сборе модели ГВД ДЖЕТ 126, длиной 375 мм.

## 2. ТЕХНИЧЕСКАЯ ХАРАКТЕРИСТИКА

2.1 Основные технические данные представлены в таблице 2

Таблица 2

Характеристика	ГВД ДЖЕТ 126	
горючий газ	ПБС	природный газ**
окислитель	воздух компрессорный	
<b>Давление газов на входе в горелку, МПа (кгс/см<sup>2</sup>)</b>		
горючий газ	0,01-0,2 (0,1-2)	
воздух	0,40-0,80 (4-8)	
<b>Расход газов, м<sup>3</sup>/час</b>		
горючий газ	0,1-0,2	0,25-0,5
воздух	2,8-5,6	
<b>Температура пламени в средней зоне*, °С</b>		
пропанобутановая смесь	1300	
природный газ	1300	
Тепловая мощность, кВт	2,5-5	2-4
масса горелки, кг не более	0,5	
габаритные размеры, не более, мм	375x140x65	

Примечание: \*-средняя зона расположена на расстоянии 3-5мм от вершины ядра пламени;

\*\*-метан;

## 3. КОМПЛЕКТНОСТЬ

3.1 В комплект поставки входит:

Горелка в сборе ДЖЕТ 126 00 00 00	1шт.
Паспорт ДЖЕТ 126 00 00 00 ПС	1шт.
<i>Комплект монтажных частей:</i>	
-Ниппель ДЖЕТ 000 055 012	2шт.
-Гайка ДЖЕТ 000 055 015	1шт.
-Гайка ДЖЕТ 000 055 015-01	1шт.
<i>ЗИП</i>	
-Кольцо 009-012-19	1шт.

## 4. УСТРОЙСТВО И ПРИНЦИП РАБОТЫ

4.1 Внешний вид и устройство показано на рис.1

4.2 Горелка состоит из ствола 1 и наконечника присоединенного к нему. Наконечник состоит из смесительной камеры 6 со съемным инжектором 7, мундштука 8 и патрубка 9. Ствол горелки имеет рукоятку, регулировочные клапаны воздуха 2 и горючего газа 4. В стволе через штуцер 3 с правой резьбой М16х1,5 подается воздух, а через штуцер 5 с левой резьбой М16х1,5 ЛН - горючий газ.

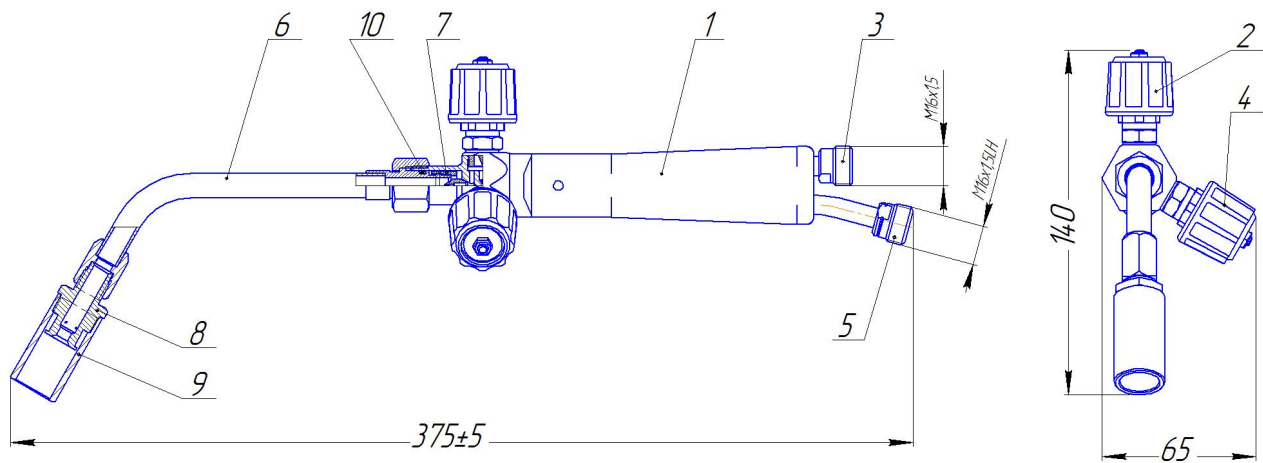
4.3 Воздух поступает по рукаву, присоединенному ниппелем к штуцеру горелки накидной гайкой, имеющей правую резьбу, и далее, через регулировочный клапан в инжектор и смесительную камеру.

4.4 Горючий газ поступает по рукаву, присоединенному ниппелем к штуцеру горелки накидной гайкой (с левой резьбой), имеющей левую резьбу, и далее, через регулировочный клапан с надписью «Горючий газ» в смесительную камеру.

4.5 Воздух подается в горелку под давлением и, проходя через дозирующее отверстие инжектора, создает разрежение в смесительной камере, куда засасывается горючий газ. В смесительной камере происходит смешивание воздуха и горючего газа. Образовавшаяся горючая смесь движется по трубке к цилиндрическому выходному каналу патрубка, на выходе из которого смесь горит.

Регулирование мощности пламени производится клапанами.

#### 4.6 Уплотнительное кольцо 10 соединения — 009-012-19 ГОСТ 9833.



- |                          |                          |                            |
|--------------------------|--------------------------|----------------------------|
| 1 - ствол                | 5 - штуцер горючего газа | 9 - патрубок               |
| 2 - клапан воздуха       | 6 - смесительная камера  | 10 - кольцо уплотнительное |
| 3 - штуцер воздуха       | 7 - инжектор             |                            |
| 4 - клапан горючего газа | 8 - мундштук             |                            |

Рис.1. Горелка ГВД ДЖЕТ126

## 5 ЭКСПЛУАТАЦИЯ

5.1 Перед работой убедитесь в исправности оборудования, проверьте:

- правильность подвода горючего газа, воздуха.
  - рукава должны быть типа I для горючего газа и типа III для воздуха по ГОСТ9356;
  - герметичность подсоединения рукавов, всех разъемных и паяных соединений;
- Утечка газа через сальники, клапана и накидные гайки не допускается.**
- наличие разрежения (подсоса) в канале горючего газа;

5.2 Зажгите и отрегулируйте пламя заданной мощности. Для этого:

- подключите горелку к источнику сжатого воздуха с давлением 0,4-0,8 МПа (4-8 кгс/см<sup>2</sup>). и источнику газоснабжения, обеспечивающим давление газа на входе в горелку 0,01-0,2 МПа (0,1-2 кгс/см<sup>2</sup>);
- откройте на небольшой расход клапан горючего газа и подожгите горючий газ выходящий из патрубка;
- откройте воздушный клапан на небольшую величину и отрегулируйте пламя до голубого свечения;
- последовательным добавлением горючего газа и воздуха доведите пламя до требуемой мощности. Значительное добавление подачи воздуха (больше чем необходимо для горения) приводит к срыву пламени.

5.3 Выключение подачи газов производится в обратном порядке: горючий газ, воздух.

## 6 ТРЕБОВАНИЯ БЕЗОПАСНОСТИ

6.1 При эксплуатации необходимо соблюдать:

- «Межотраслевые правила по охране труда при производстве ацетилена, кислорода, процесса напыления и газопламенной обработки металлов», ПОТ РМ-019-2001;
- ФНП "Правила безопасности сетей газораспределения и газопотребления"
- ФНП «Правила промышленной безопасности опасных производственных объектов, на которых используется оборудование, работающее под избыточным давлением»
- «Правила пожарной безопасности в РФ», ППБ 01-03.

6.2 Для защиты глаз от воздействия инфракрасных и ультрафиолетовых лучей необходимо использовать защитные очки по ГОСТ 12.4.013, со светофильтрами типа ГЗ по ГОСТ 12.4.080.

6.3 Для защиты от шума использовать индивидуальные средства защиты по ГОСТ 12.4.051.

6.4 Для защиты кожи от ожогов, вызванных излучением, расплавленным металлом, искрами, необходимо использовать защитную спецодежду такую, как перчатки, фартуки, спецобувь ит.д.

## **7 ТРАНСПОРТИРОВАНИЕ И ХРАНЕНИЕ**

7.1 Установка транспортируется любым видом транспорта.

7.2 При транспортировании необходимо соблюдать правила перевозки груза действующие на транспорте данного вида.

7.3 Условия хранения и транспортирования установок – по группе 5 (ОЖ4) ГОСТ 15150.

## **8 ПОРЯДОК ПРЕДЪЯВЛЕНИЯ РЕКЛАМАЦИЙ**

8.1 Претензии принимаются только при наличии паспорта на изделие и акта произвольной формы, составленного при участии представителя предприятия и ответственного за эксплуатацию. В акте должны быть указаны: обозначение изделия, дата продажи, дата обнаружения дефекта, а также обстоятельства, при которых обнаружен дефект и его внешнее проявление. При несоблюдении указанного порядка рекламация не рассматривается.

8.2 Ущерб не возмещается в случае потери или умышленной поломки изделия.

8.3 *При использовании товара не по назначению, а также при эксплуатации его с нарушениями требований руководства по эксплуатации, внесении каких-либо изменений без согласования с предприятием-изготовителем, производитель рекламаций не принимает и претензии не рассматривает.*

## **9 СВИДЕТЕЛЬСТВО О ПРИЕМКЕ**

9.1 Горелка ГВД ДЖЕТ 126 00 00 00 изготовлена, обезжирена и испытана в соответствии с ТУ предприятия и признана годной для эксплуатации.

9.2 Отметка о приёмке: \_\_\_\_\_

9.3 Дата выпуска: \_\_\_\_\_

## **10 ГАРАНТИИ ПРОИЗВОДИТЕЛЯ**

10.1 Изготовитель гарантирует соответствие изделия требованиям технических условий при соблюдении условий транспортирования, хранения, монтажа и эксплуатации.

10.2 Изготовитель гарантирует нормальную работу изделия в течение 12 месяцев со дня продажи, но не более 18 месяцев с даты изготовления.

## **11 СВЕДЕНИЯ О СЕРТИФИКАЦИИ**

Декларация соответствия ЕАЭС N RU Д-РУ.РА01.В.25548/22 от 26.01.2022

Срок действия по 20.01.2027 г. включительно.

**Изготовитель: ООО «СваркаДжет»**  
426039, УР, г. Ижевск, ул. Воткинское шоссе, 298  
Телефоны: (3412) 601-535, 601-526, 601-527  
E-mail: [jet@svarkajet.ru](mailto:jet@svarkajet.ru)  
<http://www.promjet.ru>